



Serie PRO

Monitor LCD

PRO MP245G (3PC1)

PRO MP245PG (3PC1)

Guía de usuario

Contenido

Primeros pasos	3
Contenido del paquete.....	3
Instalar el pie del monitor	4
Ajustar el monitor.....	6
Información general del monitor	8
Conectar el monitor a su PC	11
OSD Setup (Configuración OSD).....	13
Navi Key (Tecla de navegación)	13
Botón de acceso rápido	14
Menús OSD.....	15
Professional (Profesional).....	15
Image (Imagen).....	17
Input Source (Fuente de entrada)	18
Navi Key (Tecla de navegación)	19
Setting (Configuración).....	19
Especificaciones	21
Modos de visualización preconfigurados	23
Solucionar problemas.....	24
Instrucciones de seguridad	25
Certificación de TÜV Rheinland.....	27
Certificación ENERGY STAR	27
Avisos sobre normativas.....	28

Cambio

V1.1, 2024/11

Primeros pasos

Este capítulo contiene información acerca de los procedimientos de instalación de hardware. Extrema la precaución al sostener los dispositivos durante su conexión y utilice una correa de muñeca conectada a tierra para evitar la electricidad estática.

Contenido del paquete

Supervisar	PRO MP245G	PRO MP245PG
Documentación	Guía de inicio rápido	
Accesorios	Base	Pedestal con tornillos
	Base del pedestal con tornillos	
	Cable de alimentación	
Cables	Cable HDMI™ de alta velocidad (opcional)	



Importante

- Póngase en contacto con su lugar de compra o con el distribuidor local si alguno de los elementos está dañado o le falta.
- El contenido del paquete puede variar según el país.
- El cable de alimentación incluido es exclusivamente para este monitor y no debe utilizarse con otros productos.

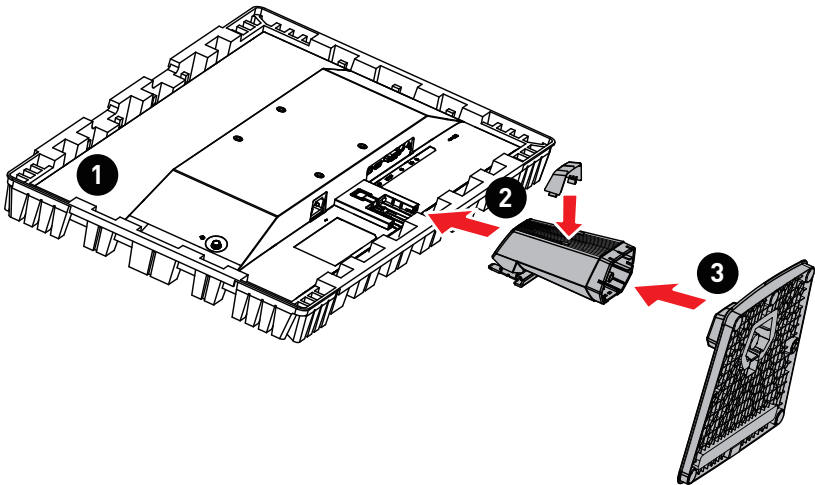
Instalar el pie del monitor

Importante

- Coloque el monitor en una superficie blanda y protegida para evitar arañar el panel de la pantalla.
- No utilice ningún objeto afilado en el panel.

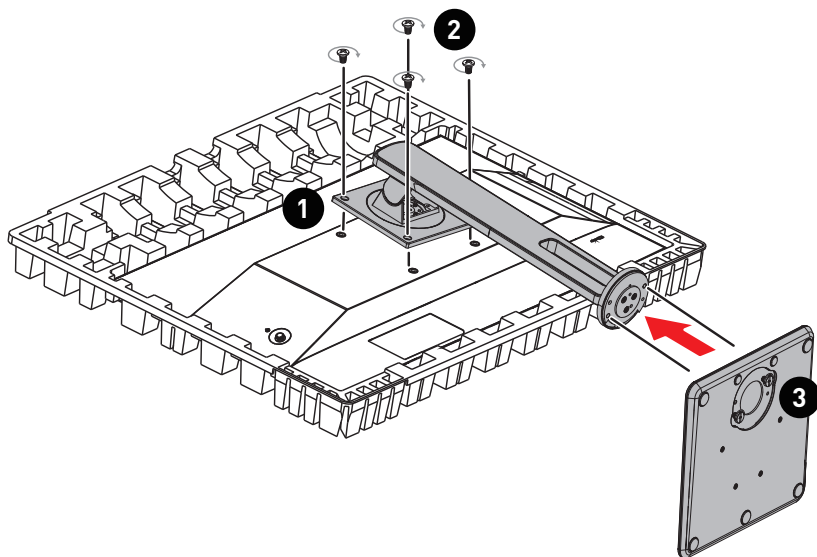
PRO MP245G

1. Deje el monitor en su embalaje de protección.
2. Alinee y empuje suavemente el soporte del pedestal hacia la ranura del monitor hasta que encaje en su lugar.
3. Conecte la base al pedestal.
4. Asegúrese de que el ensamblaje del soporte esté instalado correctamente antes de colocar el monitor en posición vertical.



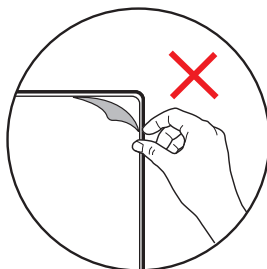
PRO MP245PG

1. Deje el monitor en su embalaje de protección. Alinee el soporte del pedestal con la ranura del monitor.
2. Apriete el soporte del pedestal con los tornillos.
3. Una la base al pie y apriete el tornillo de dicha base para fijar esta.
4. Asegúrese de que el ensamblaje del soporte esté instalado correctamente antes de colocar el monitor en posición vertical.



Importante

- La parte posterior del monitor también se puede usar para montaje en pared. Contacte con su distribuidor para adquirir un kit de montaje en pared adecuado.
- ¡Este producto NO se proporciona con una película protectora que el usuario deba quitar! ¡Cualquier daño mecánico que sufra el producto, incluida la eliminación de la película de polarización, puede afectar la garantía!



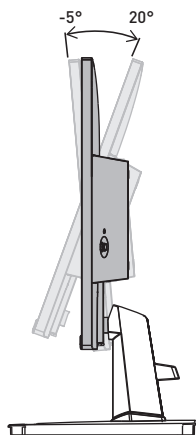
Ajustar el monitor

Este monitor está diseñado para maximizar su comodidad de visualización con sus capacidades de ajuste.

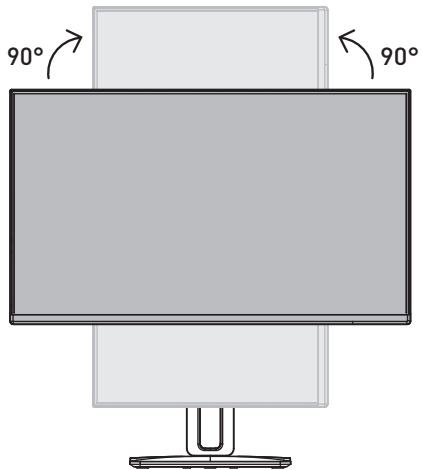
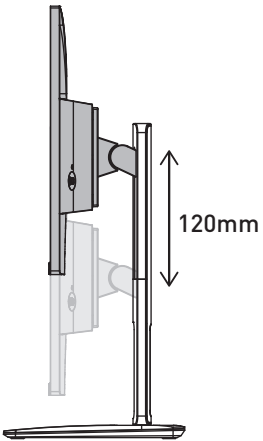
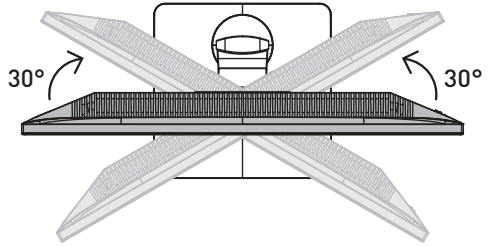
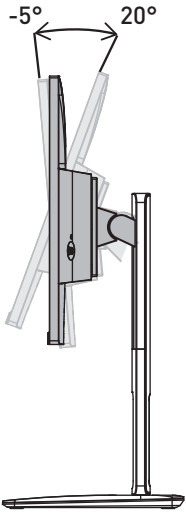
Importante

- Evite tocar el panel de la pantalla cuando ajuste el monitor.
- Inclíne ligeramente el monitor hacia atrás antes de girarlo.

PRO MP245G

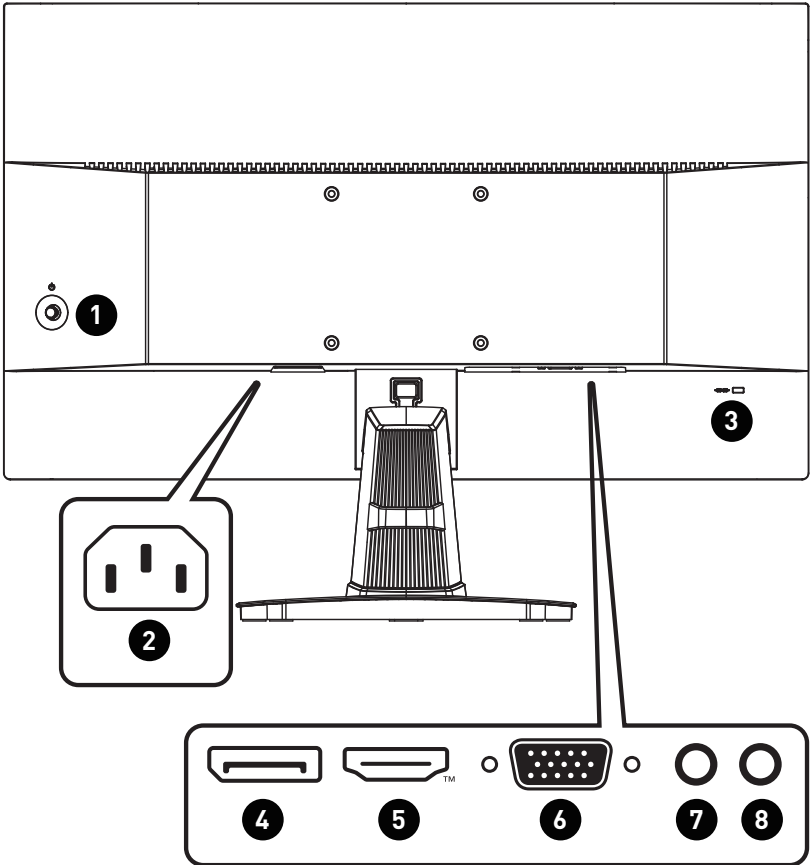


PRO MP245PG

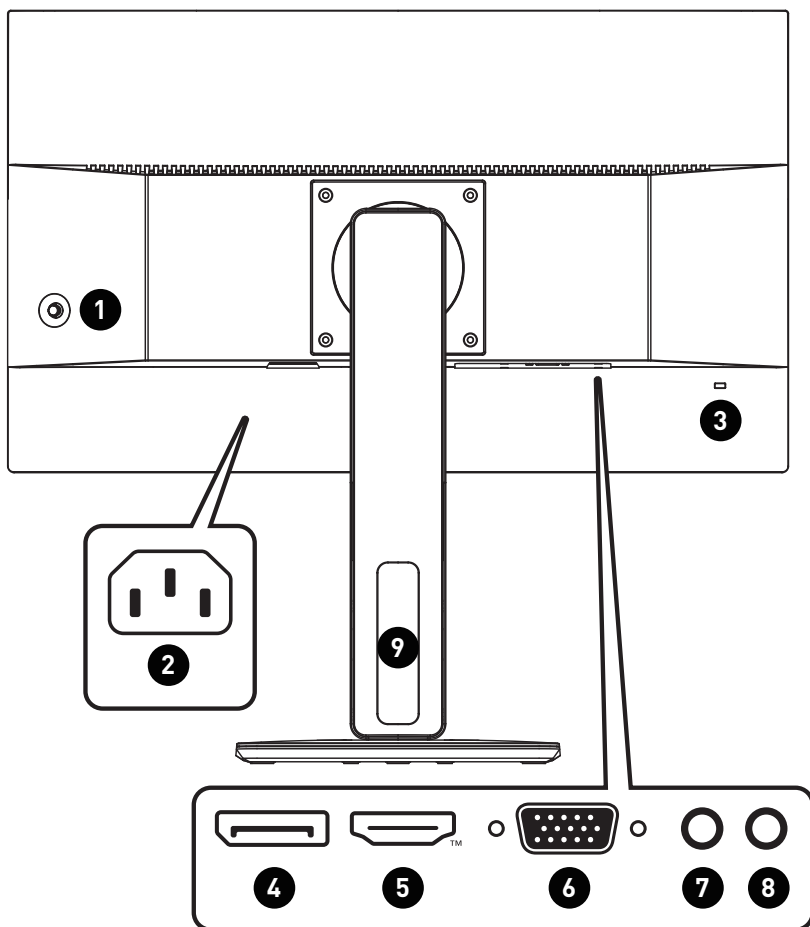


Información general del monitor



PRO MP245G



PRO MP245PG



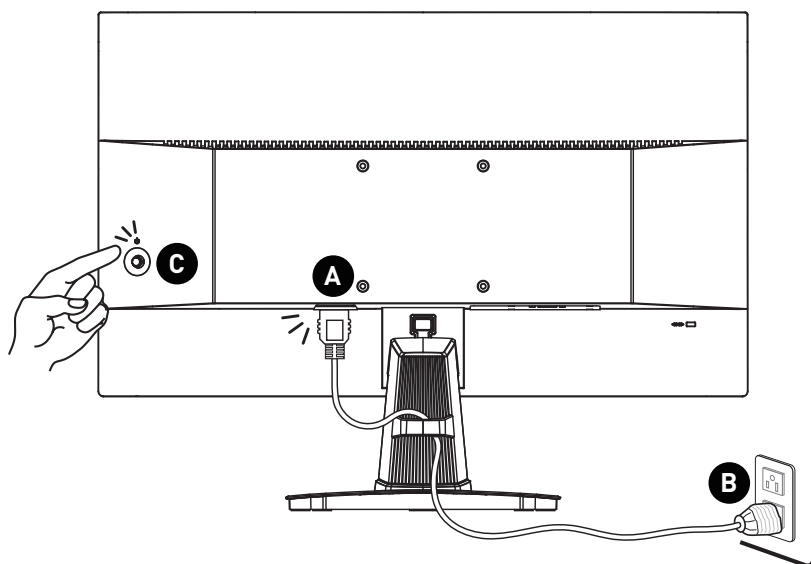
1	Power Button (botón de encendido) y Navi Key (tecla de navegación)
2	Conector de alimentación
3	Bloqueo Kensington
4	DisplayPort Admite 1920x1080 @100Hz como se especifica en DisplayPort 1.2.

<p>5</p>	<p>Conector HDMI™  <small>HIGH-DEFINITION MULTIMEDIA INTERFACE</small></p> <p>Admite 1920x1080 @100Hz como se especifica en HDMI™ 1.4b.</p> <p> Importante</p> <p><i>Para garantizar un rendimiento y una compatibilidad óptimos, utilice únicamente cables HDMI™ certificados con el logotipo oficial HDMI™ cuando conecte este monitor. Si desea obtener más información, please visite https://www.hdmi.org/resource/cables.</i></p>
<p>6</p>	<p>Puerto D-Sub</p>
<p>7</p>	<p>Conector de entrada de línea</p> <p>Para reproducir audio a través de los altavoces, conecte la toma Salida de línea del dispositivo a esta toma Entrada de línea cuando utilice el puerto D-Sub.</p>
<p>8</p>	<p>Toma de auriculares</p>
<p>9</p>	<p>Orificio de paso de cable</p>

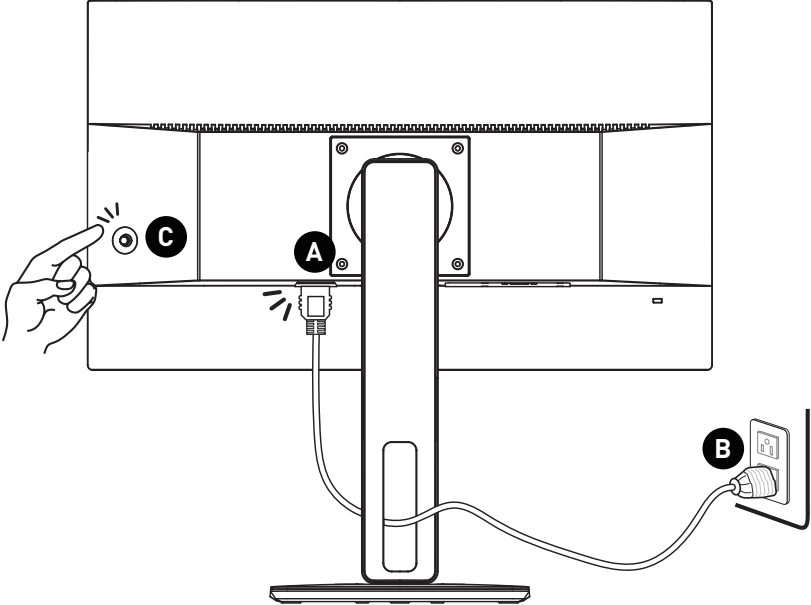
Conectar el monitor a su PC

1. Apague el equipo.
2. Conecte el cable de vídeo desde el monitor al equipo.
3. Enchufe el cable de alimentación al conector de alimentación del monitor. (Figura A)
4. Enchufe el cable de alimentación a la toma de corriente. (Figura B)
5. Encienda el monitor. (Figura C)
6. Encienda el equipo y, a continuación, el monitor detectará automáticamente la fuente de señal.

PRO MP245G



PRO MP245PG



OSD Setup (Configuración OSD)

En este capítulo se proporciona información fundamental sobre la configuración del menú OSD.

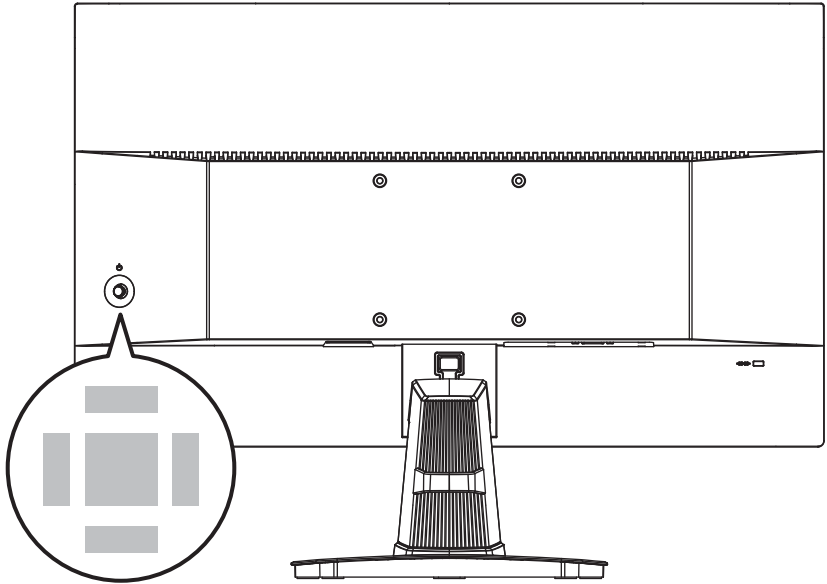


Toda la información que contiene este manual se encuentra sujeta a cambios sin aviso previo.

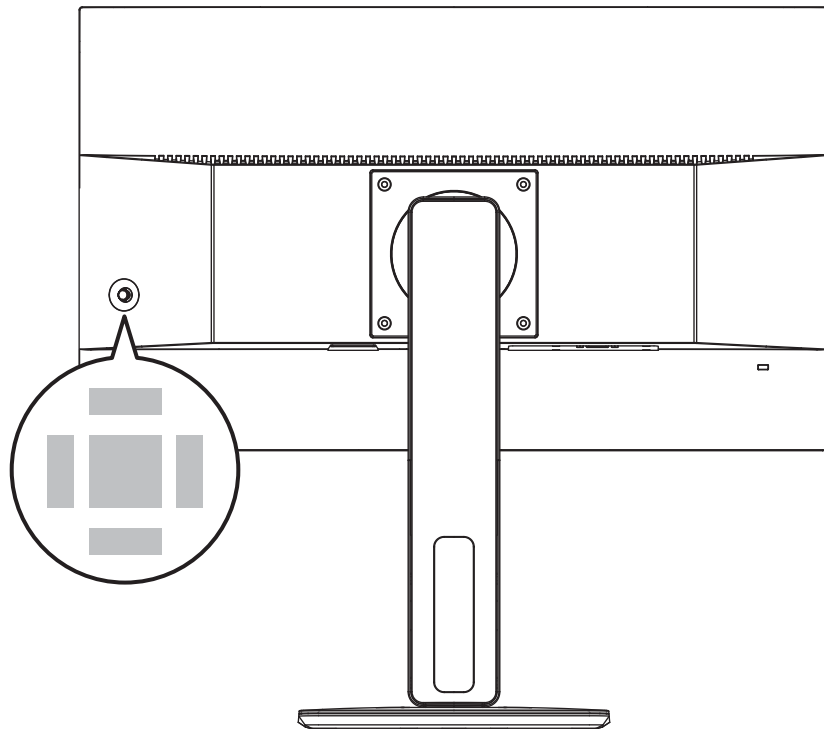
Navi Key (Tecla de navegación)

El monitor cuenta con una Navi Key (Tecla de navegación), un control multidireccional que le ayuda a navegar por el menú de visualización en pantalla (OSD).

PRO MP245G



PRO MP245PG



Up/Down/Left/Right (Arriba / Abajo / Izquierda / Derecha):

- seleccionar elementos y menús de función
- ajustar los valores de función
- entrar y salir de los menús de funciones

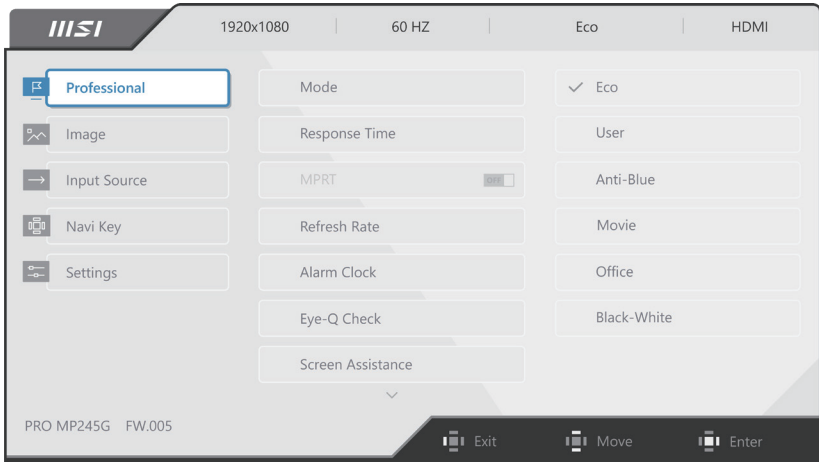
Centro:

- iniciar los menús en pantalla (OSD)
- entrar en los submenús
- confirmar una selección o ajuste

Botón de acceso rápido

- Los usuarios pueden entrar en los menús de funciones predefinidas moviendo la Navi Key (Tecla de navegación) hacia up (arriba), down (abajo), left (izquierda) o right (derecha) cuando el menú OSD está inactivo.
- Los usuarios pueden personalizar sus propias teclas de acceso rápido para entrar en diferentes menús de funciones.

Menús OSD



Professional (Profesional)

Menú de primer nivel	Menú de segundo y tercer nivel	Descripción								
Mode (Modo)	Eco	<ul style="list-style-type: none"> Utilice los botones Arriba o Abajo para seleccionar los efectos del modo y obtener una vista previa de los mismos. Presione el botón central para confirmar y aplicar el tipo de modo. 								
	User (Usuario)									
	Anti-Blue (Luz antiazul)									
	Movie (Película)									
	Office (Oficina)									
Response Time (Tiempo de respuesta)	Normal	<ul style="list-style-type: none"> Los usuarios pueden ajustar el tiempo de respuesta en cualquier modo. 								
	Fast (Rápida)									
	Fastest (La más rápida)									
MPRT	OFF (DESACTIVAR)	<ul style="list-style-type: none"> La activación de MPRT afectará a las siguientes funciones: <table border="1" data-bbox="572 1118 923 1289"> <thead> <tr> <th>Función afectada</th> <th>Estado de la función</th> </tr> </thead> <tbody> <tr> <td>» Brillo</td> <td>No se puede seleccionar</td> </tr> <tr> <td>» HDCR</td> <td>Establecer en</td> </tr> <tr> <td>» Adaptive-Sync</td> <td>DESACTIVAR</td> </tr> </tbody> </table>	Función afectada	Estado de la función	» Brillo	No se puede seleccionar	» HDCR	Establecer en	» Adaptive-Sync	DESACTIVAR
	Función afectada		Estado de la función							
» Brillo	No se puede seleccionar									
» HDCR	Establecer en									
» Adaptive-Sync	DESACTIVAR									
ON (ACTIVAR)										

Menú de primer nivel	Menú de segundo y tercer nivel		Descripción				
Refresh Rate (Frec. actualización)	Location (Ubicación)	Left Top (Superior izquierda)	<ul style="list-style-type: none"> La ubicación se puede ajustar en el menú OSD. Presione el botón central para confirmar y aplicar la ubicación de la frecuencia de actualización. Este monitor sigue la frecuencia de actualización de la pantalla predefinida del sistema operativo y funciona con ella. 				
		Right Top (Superior derecha)					
		Left Bottom (Inferior izquierda)					
		Right Bottom (Inferior derecha)					
	OFF (DESACTIVAR)						
ON (ACTIVAR)							
Alarm Clock (Despertador)	Location (Ubicación)	Left Top (Superior izquierda)	<ul style="list-style-type: none"> Después de establecer el tiempo, presione el botón central para activar el temporizador. Los usuarios tienen que restaurar manualmente el reloj despertador preestablecido después de cualquier pérdida de energía de CA y reconexión. 				
		Right Top (Superior derecha)					
		Left Bottom (Inferior izquierda)					
		Right Bottom (Inferior derecha)					
	OFF (DESACTIVAR)						
	15:00	00:01 ~ 99:59					
	30:00						
45:00							
60:00							
Eye-Q Check (Comprobación Eye-Q)	OFF (DESACTIVAR)		<ul style="list-style-type: none"> Seleccione APAGADO para deshabilitar la Comprobación Eye-Q. La activación de Eye-Q Check afectará a: <table border="1"> <thead> <tr> <th>Función afectada</th> <th>Estado de la función</th> </tr> </thead> <tbody> <tr> <td>» Info. en la pantalla</td> <td>» Establecer en DESACTIVAR</td> </tr> </tbody> </table>	Función afectada	Estado de la función	» Info. en la pantalla	» Establecer en DESACTIVAR
	Función afectada	Estado de la función					
	» Info. en la pantalla	» Establecer en DESACTIVAR					
	Amsler Grid (Rejilla de Amster)		<ul style="list-style-type: none"> Seleccione Rejilla de Amsler para comprobar su campo de visión central. 				
	Astigmatism (Astigmatismo)		<ul style="list-style-type: none"> Seleccione Astigmatismo para comprobar su visión borrosa. 				
Posture Correction (Corrección de la postura)		<ul style="list-style-type: none"> Seleccione Corrección de postura para mejorar su postura al sentarse. 					


Menú de primer nivel	Menú de segundo y tercer nivel	Descripción
Screen Assistance (Asistencia de pantalla)	None (Ninguna)	<ul style="list-style-type: none"> Los usuarios pueden seleccionar el color de la mira.
		
Screen Size (Tamaño pantalla)	Auto (Automático)	<ul style="list-style-type: none"> Los usuarios pueden ajustar la opción Screen Size (Tamaño pantalla) en cualquier modo, en cualquier resolución y en cualquier tasa de actualización de la pantalla.
	4:3	
	16:9	
Adaptive-Sync	OFF (DESACTIVAR)	<ul style="list-style-type: none"> La opción Sincronización adaptativa evita que la pantalla se rasgue.
	ON (ACTIVAR)	

Image (Imagen)

Menú de primer nivel	Menú de segundo y tercer nivel	Descripción
Brightness (Brillo)	0-100	<ul style="list-style-type: none"> Ajuste el Brightness (Brillo) adecuadamente de acuerdo con la iluminación ambiente.
Contrast (Contraste)	0-100	<ul style="list-style-type: none"> Ajuste el Contrast (Contraste) adecuadamente para relajar sus ojos.
Sharpness (Nitidez)	0-5	<ul style="list-style-type: none"> La nitidez mejora la claridad y los detalles de las imágenes.
Image Enhancement (Mejora de imagen)	OFF (DESACTIVAR)	<ul style="list-style-type: none"> La opción Mejora de imagen mejor a los bordes del almacén para mejorar su acutancia.
	Weak (Débil)	
	Medium (Medio)	
	Strong (Intenso)	
	Strongest (El más intenso)	
Low Blue Light (Luz azul baja)	OFF (DESACTIVAR)	<ul style="list-style-type: none"> La opción Low Blue Light (Luz azul baja) protege sus ojos contra la luz azul. Cuando está habilitada, la opción Low Blue Light (Luz azul baja) ajusta la Color Temperature (Temperatura de color) de la pantalla a un brillo más amarillo. Cuando la opción Modo está establecida en Antiazul, es obligatorio habilitar la opción Low Blue Light (Luz azul baja).
	ON (ACTIVAR)	

Menú de primer nivel	Menú de segundo y tercer nivel	Descripción						
HDCR	OFF (DESACTIVAR)	<ul style="list-style-type: none"> La opción HDCR mejora la calidad de imagen aumentando el contraste de las imágenes. La activación de HDCR afectará a las siguientes funciones: <table border="1"> <thead> <tr> <th>Función afectada</th> <th>Estado de la función</th> </tr> </thead> <tbody> <tr> <td>» Brillo</td> <td>No se puede seleccionar</td> </tr> <tr> <td>» MPRT</td> <td>Establecer en DESACTIVAR</td> </tr> </tbody> </table>	Función afectada	Estado de la función	» Brillo	No se puede seleccionar	» MPRT	Establecer en DESACTIVAR
	Función afectada		Estado de la función					
» Brillo	No se puede seleccionar							
» MPRT	Establecer en DESACTIVAR							
	ON (ACTIVAR)							
Color Temperature (Temperatura de color)	Cool (Fría)	<ul style="list-style-type: none"> Utilice los botones Arriba o Abajo para seleccionar los efectos del modo y obtener una vista previa de los mismos. Presione el botón central para confirmar y aplicar el tipo de modo. Los usuarios pueden ajustar la opción Color Temperature (Temperatura de color) en el modo Personalización. 						
	Normal							
	Warm (Cálida)							
	Customization (Personalización)							
	R (0-100)							
	G (0-100)							
	B (0-100)							
Auto Config		<ul style="list-style-type: none"> Solo para D-Sub, esta configuración aparecerá atenuada cuando se detecten otras fuentes de entrada. 						
Clock	0-100	<ul style="list-style-type: none"> Ajustar la configuración Clock (Reloj). Solo para D-Sub, esta configuración aparecerá atenuada cuando se detecten otras fuentes de entrada. 						
Phase	0-100	<ul style="list-style-type: none"> Ajustar la configuración Phase (Fase). Solo para D-Sub, esta configuración aparecerá atenuada cuando se detecten otras fuentes de entrada. 						
Posición-H	0-100	<ul style="list-style-type: none"> Ajustar la configuración H.Position (Posición-H). Solo para D-Sub, esta configuración aparecerá atenuada cuando se detecten otras fuentes de entrada. 						
Posición-V	0-100	<ul style="list-style-type: none"> Ajustar la configuración V.Position (Posición-V). Solo para D-Sub, esta configuración aparecerá atenuada cuando se detecten otras fuentes de entrada. 						

Input Source (Fuente de entrada)

Menú de primer nivel	Menú de segundo nivel	Descripción
HDMI™		<ul style="list-style-type: none"> Los usuarios pueden ajustar la opción Input Source (Fuente de entrada) en cualquier modo.
DP		
D-Sub		

Auto Scan (Exploración automática)	OFF (DESACTIVAR)	<ul style="list-style-type: none"> Los usuarios pueden utilizar la Navi Key (Tecla de navegación) para seleccionar la Input Source (Fuente de entrada) en el siguiente estado: Mientras la opción "Exploración automática" está establecida en "DESACTIVADO" y el monitor en modo de ahorro de energía; Mientras se muestra el cuadro de mensaje "Sin señal" en el monitor.
	ON (ACTIVAR)	

Navi Key (Tecla de navegación)


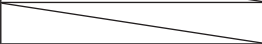

Menú de primer nivel	Menú de segundo nivel	Descripción
Up (Arriba) Down (Abajo) Left (Izquierda) Right (Derecha)	OFF (DESACTIVAR)	<ul style="list-style-type: none"> Todos los elementos de la Navi Key (Tecla de navegación) se pueden ajustar mediante el menú OSD.
	Brightness (Brillo)	
	Mode (Modo)	
	Alarm Clock (Despertador)	
	Input Source (Fuente de entrada)	
	Refresh Rate (Frec. actualización)	
	Info. On Screen (Info. en la pantalla)	
	Audio Volume (Volumen de audio)	

Setting (Configuración)

Menú de primer nivel	Menú de segundo nivel	Descripción
Language (Idioma)	繁體中文	<ul style="list-style-type: none"> Los usuarios tienen que presionar el botón central para confirmar y aplicar el parámetro Idioma. Idioma es un parámetro independiente. El propio parámetro de idioma de los usuarios anulará el valor predeterminado de fábrica. Cuando los usuarios establecen la opción Restablecer en Sí, la opción Idioma no se cambiará.
	Español	
	Français	
	Deutsch	
	Italiano	
	Español	
	한국어	
	日本語	
	Русский	
	Português	
	简体中文	
	Bahasa Indonesia	
	Türkçe	
	(Próximamente habrá más idiomas)	
Transparency (Transparencia)	0-5	<ul style="list-style-type: none"> Los usuarios pueden ajustar la opción Transparencia en cualquier modo.

Menú de primer nivel	Menú de segundo nivel	Descripción				
OSD Time out	5-30 s	<ul style="list-style-type: none"> Los usuarios pueden ajustar la opción OSD Time out en cualquier modo. 				
Botón de encendido	OFF (DESACTIVAR)	<ul style="list-style-type: none"> Cuando se establece en DESACTIVAR, los usuarios pueden presionar el Power Button (Botón de encendido) para cerrar el monitor. 				
	Standby (En espera)	<ul style="list-style-type: none"> Cuando se establece en Espera, los usuarios pueden presionar el Power Button (Botón de encendido) para apagar el panel y la luz de fondo. 				
Info. On Screen (Info. en la pantalla)	OFF (DESACTIVAR)	<ul style="list-style-type: none"> La información del estado del monitor se mostrará a la derecha de la pantalla. La activación de la opción Info. On Screen (Info. en la pantalla) afectará a: <table border="1"> <thead> <tr> <th>Función afectada</th> <th>Estado de la función</th> </tr> </thead> <tbody> <tr> <td>» Comprobación Eye-Q</td> <td>Establecer en DESACTIVAR</td> </tr> </tbody> </table>	Función afectada	Estado de la función	» Comprobación Eye-Q	Establecer en DESACTIVAR
	Función afectada		Estado de la función			
» Comprobación Eye-Q	Establecer en DESACTIVAR					
ON (ACTIVAR)						
Audio Volume (Volumen de audio)	0-100	<ul style="list-style-type: none"> Los usuarios pueden ajustar la opción Volumen automático en cualquier modo. 				
Reset (Restablecer)	YES (Sí)	<ul style="list-style-type: none"> Los usuarios pueden restablecer y restaurar los valores predeterminados del menú OSD originales en cualquier modo. 				
	NO					

Especificaciones

Supervisar	PRO MP245G	PRO MP245PG
Tamaño	23,8 pulgadas	
Curvatura	Plano	
Tipo de panel	IPS	
Resolución	1920x1080 (FHD)	
Relación de aspecto	16:9	
Brightness (Brillo)	SDR típico: 300 nits	
Relación de contraste	1300:1	
Refresh Rate (Frec. actualización)	100Hz	
Response Time (Tiempo de respuesta)	1 ms (MPRT) 4 ms (GTG)	
E/S	<ul style="list-style-type: none"> • 1 x Conector HDMI™ • 1 x DisplayPort • 1 x Puerto D-Sub • 1 x Conector para auriculares • 1 x Conector de entrada de línea 	
Ángulos de visión	178°(H), 178°(V)	
DCI-P3*/ sRGB	81% / 102%	
Tratamiento de la superficie	Antideslumbramiento	
Colores de visualización	16,7 millones 8 bits (6 bits + FRC)	
Altavoz	2W x 2	
Opciones de alimentación del monitor	100~240VCA, 50/60Hz, 0,75A	
Consumo de energía (típico)	Encendido < 18W Espera < 0,5W Apagado < 0,3W	
Ajuste (inclinación)	-5° ~ 20°	
Ajuste (altura)		0 ~ 120 mm (±5)
Ajuste (giro)		-30° ~ 30°
Ajuste (pivote)		-90° ~ 90°
Bloqueo Kensington	Sí	

Supervisar		PRO MP245G	PRO MP245PG
Soporte VESA		<ul style="list-style-type: none"> • Tipo de placa: 100 x 100 mm • Tipo de tornillo: M4 x 10 mm <ul style="list-style-type: none"> • Diámetro de rosca: 4 mm • Paso de rosca: 0,7 mm • Longitud de rosca: 10 mm 	
Dimensiones (A x L x F)		539,8 x 414,4 x 207,2 mm	539,8 x 400,8 x 228,9 mm
Peso	Neto	3,19 kg	4,62 kg
	Bruto	5,12 kg	7,00 kg
Entorno	Funcionamiento	<ul style="list-style-type: none"> • Temperatura: De 0°C a 40°C • Humedad: 20 % a 90 %, sin condensación • Altitud: 0 ~ 5000m 	
	Almacenamiento	<ul style="list-style-type: none"> • Temperatura: De -20°C a 60°C • Humedad: 10 % a 90 %, sin condensación 	

* Se basa en las normas de prueba CIE1976.

Modos de visualización preconfigurados



Importante

Toda la información que contiene este manual se encuentra sujeta a cambios sin aviso previo.

Standard (Estándar)	Resolución		Modo Estándar predeterminado		
			HDMI™	DP	D-Sub
VGA	640x480	@60Hz	V	V	V
		@67Hz	V	V	V
		@72Hz	V	V	V
		@75Hz	V	V	V
SVGA	800x600	@56Hz	V	V	V
		@60Hz	V	V	V
		@72Hz	V	V	V
		@75Hz	V	V	V
XGA	1024x768	@60Hz	V	V	V
		@70Hz	V	V	V
		@75Hz	V	V	V
SXGA	1280x1024	@60Hz	V	V	V
		@75Hz	V	V	V
WXGA+	1440x900	@60Hz	V	V	V
WSXGA+	1680x1050	@60Hz	V	V	V
Full HD	1920x1080	@60Hz	V	V	V
		@85Hz	V	V	
		@100Hz	V	V	
Resolución de temporización de vídeo	480P		V	V	
	576P		V	V	
	720P		V	V	
	1080P a 60Hz		V	V	

Solucionar problemas

El LED de alimentación está apagado.

- Presione de nuevo el botón de alimentación del monitor.
- Compruebe si el cable de alimentación del monitor está correctamente conectado.

No hay imagen.

- Compruebe si la tarjeta gráfica del equipo está correctamente instalada.
- Compruebe si el equipo y el monitor están conectados a tomas de corriente eléctrica y están encendidos.
- Compruebe si el cable de señal del monitor está correctamente conectado.
- El equipo puede encontrarse en el modo de espera. Presione cualquier botón para activar el monitor.

La imagen de la pantalla no está centrada o no tiene el tamaño adecuado.

- Consulte la sección Modos de visualización preconfigurados para establecer el equipo en un valor adecuado que el monitor pueda mostrar.

No hay funcionalidad Conectar y listo.

- Compruebe si el cable de alimentación del monitor está correctamente conectado.
- Compruebe si el cable de señal del monitor está correctamente conectado.
- Compruebe si el equipo y la tarjeta gráfica son compatibles con la funcionalidad Conectar y listo.

Los iconos, la fuente o la pantalla se muestran difusos o borrosos, o tienen problemas de color.

- Evite utilizar cualquier prolongador de vídeo.
- Ajuste el brillo y el contraste.
- Ajuste el color RGB o la temperatura de color.
- Compruebe si el cable de señal del monitor está correctamente conectado.
- Compruebe si hay contactos doblados en el conector del cable de señal.

El monitor comienza a parpadear o muestra ondas.

- Cambie la frecuencia de actualización para que coincida con las funcionalidades del monitor.
- Actualice los controladores de la tarjeta gráfica.
- Mantenga el monitor lejos de los dispositivos eléctricos que puedan provocar posibles interferencias electromagnéticas (EMI).

Instrucciones de seguridad

- Lea las instrucciones de seguridad detenida e íntegramente.
- Tenga en cuenta todas las precauciones y advertencias del dispositivo y de la guía del usuario.
- Remita las reparaciones sólo al personal de servicio técnico cualificado.

Alimentación

- Asegúrese de que el voltaje de alimentación se encuentre dentro del intervalo de seguridad y ajustado correctamente a 100~240 V antes de conectar el dispositivo a la toma de suministro eléctrico.
- Si el cable de alimentación viene con un enchufe de 3 contactos, no deshabilite el contacto de tierra de protección del enchufe. El dispositivo debe conectarse a una toma de suministro eléctrico con conexión a tierra.
- Confirme que el sistema de distribución de alimentación del lugar de la instalación proporciona un disyuntor de 120/240 V, 20 A (máximo).
- Desconecte siempre el cable de alimentación o desactive el interruptor de la toma de suministro eléctrico si no tiene intención de utilizar el dispositivo durante un cierto periodo de tiempo a fin de eliminar completamente el consumo de energía.
- Coloque el cable de alimentación en un lugar alejado del paso para evitar que se pise. No coloque nada encima del cable de alimentación.
- Si este dispositivo cuenta con un adaptador, use solo el adaptador de CA proporcionado por MSI aprobado para usarse con dicho dispositivo.

Entorno

- Para reducir la posibilidad de lesiones relacionadas con el calor o de sobrecalentar el dispositivo, no coloque este sobre una superficie blanda o inestable ni obstruya sus ventiladores de aire.
- Utilice este dispositivo solo en una superficie dura, plana y estable.
- Para evitar que el dispositivo se vuelque, asegúrelo a un escritorio, pared u objeto fijo con un cierre antivuelco que ayude a sujetar correctamente el dispositivo y mantenerlo seguro en su lugar.
- Para evitar un incendio o riesgos de descargas eléctricas, mantenga este dispositivo alejado de la humedad y de temperaturas elevadas.
- No deje el dispositivo en un entorno con malas condiciones medioambientales con una temperatura de almacenamiento superior a 60 °C o inferior a -20 °C. Si lo hace, dicho dispositivo podría resultar dañado.
- La temperatura de funcionamiento máxima es de aproximadamente 40 °C.
- Cuando limpie el dispositivo, asegúrese de quitar el enchufe de alimentación. Utilice un trozo de tela suave en lugar de productos químicos industriales para limpiar el dispositivo. No vierta líquidos a través de las aberturas; el dispositivo podría sufrir daños o generar descargas eléctricas.
- Conserve siempre alejados del dispositivo aquellos objetos que generen fuertes campos magnéticos o eléctricos.

- Si se produce cualquiera de las situaciones siguientes, ponga el dispositivo en manos de personal técnico cualificado:
 - El cable o el enchufe de alimentación resulta dañado.
 - Ha penetrado líquido en el dispositivo.
 - El dispositivo ha quedado expuesto a la humedad.
 - El dispositivo no funciona bien o no es posible utilizarlo de acuerdo con las instrucciones de la guía del usuario.
 - El dispositivo se ha caído y ha sufrido daños.
 - El dispositivo presenta señales inequívocas de rotura.

Certificación de TÜV Rheinland

Certificación Low Blue Light (Luz azul baja) de TÜV Rheinland

Se ha demostrado que la luz azul causa fatiga e incomodidad en los ojos. MSI ahora ofrece monitores con la certificación Luz azul baja de TÜV Rheinland para garantizar la comodidad y el bienestar para los ojos de los usuarios. Siga las instrucciones que se indican a continuación para reducir los síntomas de la exposición prolongada a la pantalla y la luz azul.



Low Blue Light
(Software
Solution)

www.tuv.com

- Coloque la pantalla a una distancia de entre 50 y 70 cm (de 20 a 28 pulgadas) de sus ojos y un poco por debajo del nivel de estos.
- Parpadear conscientemente los ojos de vez en cuando ayudará a reducir la fatiga ocular después de un tiempo prolongado frente a la pantalla.
- Tome descansos de 20 minutos cada 2 horas.
- Aparte la vista de la pantalla y observe un objeto distante durante al menos 20 segundos durante los descansos.
- Haga estiramientos para aliviar la fatiga corporal o el dolor durante los descansos.
- Active la función opcional Luz azul baja.

Certificación Flicker Free (Libre de parpadeos) de TÜV Rheinland

- TÜV Rheinland ha probado este producto para determinar si la pantalla produce un parpadeo visible e invisible para el ojo humano y, por lo tanto, causa fatiga en los ojos de los usuarios.
- TÜV Rheinland ha definido un catálogo de pruebas que establece estándares mínimos en varios intervalos de frecuencia. El catálogo de pruebas se basa en estándares internacionales aplicables o estándares comunes dentro de la industria y excede estos requisitos.
- El producto ha sido probado en el laboratorio de acuerdo con estos criterios.
- La denominación "Flicker Free (Libre de parpadeos)" confirma que el dispositivo no tiene ningún parpadeo visible e invisible definido en este estándar dentro del intervalo de 0 a 3000 Hz bajo varias configuraciones de brillo.
- La pantalla no admitirá la denominación Flicker Free (Libre de parpadeos) cuando la opción Eliminación de la borrosidad de movimiento/MPRT esté habilitada. (La disponibilidad de la opción Eliminación de la borrosidad de movimiento/MPRT varía en función de los productos).



Flicker Free

www.tuv.com

Certificación ENERGY STAR

ENERGY STAR es un programa dirigido por la Agencia de Protección Ambiental (EPA) de Estados Unidos y el Departamento de Energía (DOE) de Estados Unidos para promover la eficiencia energética. Este producto cumple la certificación ENERGY STAR en la configuración "predeterminada de fábrica" mediante la cual se logrará el ahorro de energía. Cambiar la configuración de imagen predeterminada de fábrica o habilitar otras funciones aumentará el consumo de energía, lo que podría exceder los límites necesarios para cumplir la calificación ENERGY STAR.



Para más información sobre ENERGY STAR, consulte <https://www.energystar.gov/>.

Avisos sobre normativas

Conformidad CE

Este dispositivo cumple con los requisitos establecidos en la Directiva del Consejo sobre la Aproximación de las Leyes de los Estados Miembros en relación con la Compatibilidad Electromagnética (2014/30/UE), la Directiva de baja tensión (2014/35/UE), la Directiva ErP (2009/125/EC) y la directiva RoHS (2011/65/UE). Este producto se ha probado y se ha encontrado que cumple los estándares armonizados para equipos de tecnología de la información publicados bajo las directivas del boletín oficial de la Unión Europea.



Declaración sobre interferencias de radiofrecuencia FCC-B

Este equipo ha sido probado, hallándose que satisface los límites de un dispositivo digital de Clase B de acuerdo con los requisitos definidos en la Sección 15 de la normativa FCC. Dichos límites han sido definidos para proporcionar una protección razonable frente a interferencias perjudiciales en una instalación residencial. Este equipo genera, utiliza y emite energía de radiofrecuencia y, si no se instala y utiliza de acuerdo con las instrucciones proporcionadas, podría causar interferencias perjudiciales para las comunicaciones por radio. Sin embargo, no es posible garantizar que el equipo no provoque interferencias en una instalación particular. Si este equipo provoca interferencias perjudiciales para la recepción de ondas de radio o televisión, lo cual puede determinarse encendiendo y apagando el equipo, se recomienda al usuario intentar corregir dichas interferencias poniendo en práctica una o más de las siguientes medidas:



- Cambiar la orientación o ubicación de la antena receptora.
- Aumentar la separación entre el equipo y el receptor.
- Conectar el equipo a una toma de suministro eléctrico perteneciente a un circuito diferente de aquel al que pertenece la toma a la que está conectado el receptor.
- Consultar con el distribuidor o un técnico especialista en radio y televisión para solicitar ayuda.

Nota 1

Los cambios o modificaciones no aprobados expresamente por la parte responsable del cumplimiento podrían anular la autoridad del usuario para utilizar el equipo.

Nota 2

A fin de no superar los límites de emisión, deben utilizarse cables de conexión y alimentación CA apantallados.

Este dispositivo satisface los requisitos de la Sección 15 de la normativa FCC. Su funcionamiento se encuentra sujeto a las dos condiciones siguientes:

1. este dispositivo no puede generar interferencias perjudiciales, y
2. este dispositivo debe aceptar cualquier interferencia recibida, incluyendo aquellas interferencias que pudieran provocar un funcionamiento no deseado.

Declaración WEEE

Según la Directiva de la Unión Europea ("UE") sobre desecho de equipos eléctricos y electrónicos, la Directiva 2012/19/UE, los productos de "equipos eléctricos y electrónicos" no pueden descartarse como residuos municipales y los fabricantes del equipo electrónico cubierto estará obligado a devolver dichos productos al final de su vida útil.



Información acerca del contenido de sustancias químicas

De conformidad con las diferentes normativas en materia de sustancias químicas, como la normativa europea REACH (Normativa CE N.º 1907/2006 del Parlamento Europeo y el Consejo de Europa), MSI proporciona información acerca de las sustancias químicas que contienen sus productos en:

<https://csr.msi.com/global/index>

Características de los productos ecológicos

- Consumo de energía reducido en los modos de funcionamiento y espera
- Uso limitado de sustancias perjudiciales para el medio ambiente y la salud
- Fácilmente desmontable y reciclable
- Uso reducido de recursos naturales mediante la fomentación del reciclaje
- Mayor tiempo de vida útil del producto gracias a sencillas actualizaciones
- Producción de residuos sólidos reducida gracias a la directiva de retirada de los productos

Política medioambiental

- El producto se ha diseñado para que sus componentes se puedan reutilizar y reciclar, y no se debe tirar a la basura al final de su período de vida.
- Los usuarios deben ponerse en contacto con el punto limpio autorizado local para reciclar los productos inservibles y deshacerse de ellos.
- Visite el sitio Web de MSI y busque un distribuidor cercano para obtener información sobre reciclaje.
- Los usuarios también pueden escribir a la dirección de correo electrónico gpcntdev@msi.com para obtener información sobre el desecho, devolución, reciclaje y desmontaje adecuados de productos MSI.



¡Advertencia!

El uso excesivo de pantallas es probable que afecte a la vista.

Recomendaciones:

1. Tómese un descanso de unos 10 minutos cada 30 minutos de tiempo de uso de la pantalla.
2. Los niños menores de 2 años de edad no deben pasar ningún tiempo mirando la pantalla. Para los niños con 2 años de edad o mayores, el tiempo de visualización de la pantalla se debe limitar a menos de una hora al día.

Copyright y nota sobre marcas comerciales



Copyright © Micro-Star Int'l Co., Ltd. Todos los derechos reservados. El logotipo de MSI es una marca comercial registrada de Micro-Star Int'l Co., Ltd. El resto de marcas y nombres mencionados pueden ser marcas comerciales de sus respectivos propietarios. No hay ninguna garantía expresa o implícita en cuanto a la exactitud o integridad. MSI se reserva el derecho de realizar cambios en este documento sin previo aviso.



Los términos HDMI™, HDMI™ High-Definition Multimedia Interface (Interfaz multimedia de alta definición), HDMI™ Trade Dress (diseño e imagen comercial HDMI™) y los logotipos HDMI™ son marcas comerciales o marcas registradas de HDMI™ Licensing Administrator, Inc.

Asistencia técnica

Si surge algún problema relacionado con su producto y no es posible encontrar la solución en el manual del usuario, póngase en contacto con el lugar en el que haya adquirido el producto o con su distribuidor local. Otra posibilidad es visitar el sitio web <https://www.msi.com/support/> para obtener más instrucciones.