

EN	Setup Guide	For detailed information and safety recommendations, refer to see the User's Manual included on the CD.
DE	Installationshandbuch	Detaillierte Informationen und Sicherheitshinweise finden Sie im Benutzerhandbuch, das auf der CD enthalten ist.
FR	Guide d'installation	Pour des informations détaillées et des recommandations sur la sécurité, voir le Manuel d'utilisation fourni sur le CD.
IT	Guida di installazione	Per informazioni dettagliate e raccomandazioni di sicurezza, consultare il manuale dell'utente incluso sul CD.
ES	Guía de instalación	Para obtener información detallada y recomendaciones de seguridad, consulte el manual del usuario que se incluye en el CD.
PT	Manual de instalação	Para obter informação detalhada e recomendações de segurança, consulte o Manual de Utilizador incluído no CD.
NL	Installatiehandleiding	Voor gedetailleerde informatie en veiligheidsaanbevelingen kunt u de gebruikershandleiding op de cd raadplegen.
DA	Installationsvejledning	For nærmere oplysninger og anbefalinger på sikkerhedsområdet, se brugervejledningen på CD'en.
FI	Asennusopas	Kun haluat yksityiskohtaisia tietoja ja turvallisuusohjeita, katso CD-levyllä olevaa käyttöohjetta.
NO	Installeringshåndbok	For detaljert informasjon og sikkerhetsanbefalinger, se brukermanualene inkludert på CD-en.
SV	Installationshandbok	För detaljerad information och säkerhetsföreskrifter, se bruksanvisningen på CD.
CS	Instalační příručka	Podrobnější informace a bezpečnostní pokyny naleznete v uživatelské příručce na CD.
HU	Üzembe helyezési útmutató	Részletes információkért és biztonsággal kapcsolatos javaslatokért lásd a CD-n mellékelt Felhasználói kézikönyvet.

TR	Kurulum kılavuzu	Detaylı bilgiler ve güvenlik önerileri için, CD'de yer alan Kullanıcı Kılavuzuna bakın.
SL	Priročnik za namestitev	Za podrobnejše informacije in varnostna priporočila, si pomagajte z navodili za uporabo, ki so na priloženem CD-ju.
HR	Vodič za postavu	Za više informacija i sigurnosnih uputstva, pogledajte korisničko uputstvo na CD-u.
RU	Руководство по установке	Подробную информацию и рекомендации по технике безопасности см. в руководстве пользователя на компакт-диске.
KK	Орнату нұсқаулығы	Толығырақ ақпаратты және қауіпсіздік кеңестерін CD-де берілген Пайдаланушы Нұсқаулығынан қараңыз.
AR	دليل الإعداد	للحصول على مزيد من المعلومات التفصيلية وتوصيات السلامة، فيرجى الرجوع إلى دليل المستخدم على أسطوانة الليزر الخاصة بك CD.
SC	安裝指南	保留备用。安装、使用产品前请阅读使用说明。详细信息以及安全注意事项请参照在CD中的用户手册。
TC	安裝指南	詳細信息以及安全注意事項請參照在CD中的使用手冊。
HK	安裝指南	詳細信息以及安全注意事項請參照在CD中的用戶手冊。
KO	설치 안내	자세한 정보 및 안전상의 권장사항에 대해서는 CD에 포함된 사용자 매뉴얼을 참조하십시오.
TH	ข้อแนะนำการติดตั้ง	สำหรับข้อมูลละเอียดและข้อแนะนำความปลอดภัยให้อ่านคู่มือผู้ใช้ในซีดี
VI	Hướng dẫn Cài đặt	Để biết thêm thông tin chi tiết và các khuyến nghị an toàn, vui lòng xem Sách hướng dẫn Sử dụng có trong CD.

EN
Depending on the model, the accessories in the broken line box may not be included. The shape of the accessories varies between models and areas.

DE
Je nach Modell ist das Zubehör in dem mit gestrichelten Linien umrandeten Kästchen möglicherweise nicht inbegriffen. Das äußere Erscheinungsbild des Zubehörs ist von Modell und Region abhängig.

FR
En fonction du modèle, il se peut que les accessoires représentés dans le cadre formé par une ligne discontinue ne soient pas fournis. La forme des accessoires varie d'un modèle et d'un pays à l'autre.

IT
A seconda del modello, gli accessori presenti nel riquadro tratteggiato potrebbero non essere inclusi. La forma degli accessori varia tra modelli e aree.

ES
En función del modelo, los accesorios en el cuadro con la línea discontinua pueden no estar incluidos. La forma de los accesorios varía según el modelo y el área.

PT
Dependendo do modelo, os acessórios na secção picotada poderão não estar incluídos. O formato dos acessórios varia consoante os modelos e zonas.

NL
Afhankelijk van het model is het mogelijk dat de accessoires die u in het vak met de ononderbroken rand ziet, niet zijn meegeleverd. De vorm van de accessoires varieert volgens het model en het gebied.

DA
Afhængigt af modellen, er tilbehøret i boksen med den stiplede linje muligvis ikke inkluderet. Formen på tilbehøret er forskellig, alt efter model og område.

TR
Afhængigt af modellen, er tilbehøret i boksen med den stiplede linje muligvis ikke inkluderet. Formen på tilbehøret er forskellig, alt efter model og område.

FI
Katkoviivalla merkityssä laatikossa olevia lisävarusteita ei toimiteta välttämättä kaikkien mallien mukana. Lisävarusteiden muoto voi vaihdella mallin ja alueen mukaan.

NO
Avhengig av modellen kan det hende at tilbehøret i boksen med den stiplede linjen, ikke er inkludert. Formen på tilbehøret varierer alt etter modell og område.

SV
Tillbehören i rutan med den streckade linjen kanske inte medföljer beroende på modellen. Tillbehörens form varierar mellan olika modeller och områden.

CS
V závislosti na modelu nemusí být příslušenství v čárkovaném poli obsaženo. Tvar příslušenství se liší podle modelu a oblastí.

HU
A szaggatott vonallal jelölt négyzetben található tartozékok modellől függően külön kaphatók. A tartozékok alakja modellenként és területenként eltérő.

TR
Modele bağlı olarak kesik çizgi ile gösterilen kutudaki aksesuarlar dahil edilmemiş olabilir. Aksesuarların şekli modele ve bölgeye bağlı olarak değişiklik gösterir.

SL
Glede na model dodatki v črtnanem okvirčku morda niso priloženi. Oblika dodatkov je odvisna od modela in območja.

HR
Ovisno o modelu uređaja, dodatna oprema u crtkanom okviru možda nije priložena. Oblik dodatne opreme ovisi o modelu ure.aja i zemljopisnoj regiji.

RU
В зависимости от модели в комплект поставки могут не входить аксессуары, показанные внутри пунктирной линии. Внешний вид аксессуаров может быть различным в зависимости от модели и рынка продажи.

KK
Үлгісіне қарай үзік сызық жолағында қосалқы құралдар бірге жеткізілмеуі мүмкін. Қосалқы құралдардың пішіні үлгісіне және сату аймағына қарай әр түрлі болады.

AR
حسب الموديل، قد لا توجد الملحقات التكميلية المشار إليها في الصندوق المحدد بالخط المتقطع. شكل الملحقات التكميلية يمكن أن يختلف بين الموديلات والنطاقات.

SC
取決於機型，虛線框內的附件可能不隨機附送。附件的形狀根據機型和地區而異。

TC
取決於機型，虛線框內的附件可能不隨機附送。附件的形狀根據機型和地區而異。

HK
視乎型號，有可能不包括虛線方塊中的配件。配件的形狀因型號和區域的不同而異。

KO
모델에 따라 점선으로 표시된 상자 안의 액세서리가 제공되지 않을 수 있습니다. 액세서리의 모양은 모델과 지역에 따라 다양합니다.

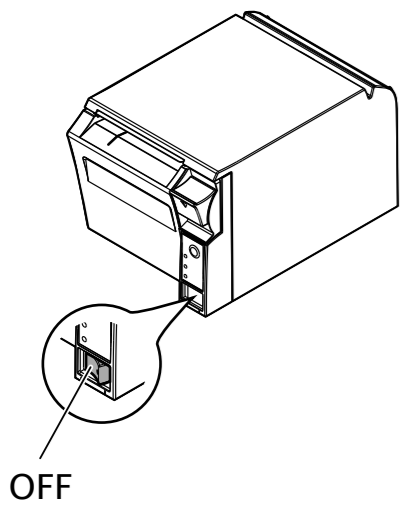
TH
ขึ้นอยู่กับรุ่น อาจไม่รวมอุปกรณ์เสริมมาในกล่องรูปร่างของอุปกรณ์เสริมเปลี่ยนแปลงตามรุ่นและพื้นที่

VI
Tùy theo kiểu máy, các phụ kiện trong hình hộp đứt nét có thể không được bao gồm. Hình dạng các phụ kiện sẽ thay đổi tùy theo các kiểu máy và khu vực.



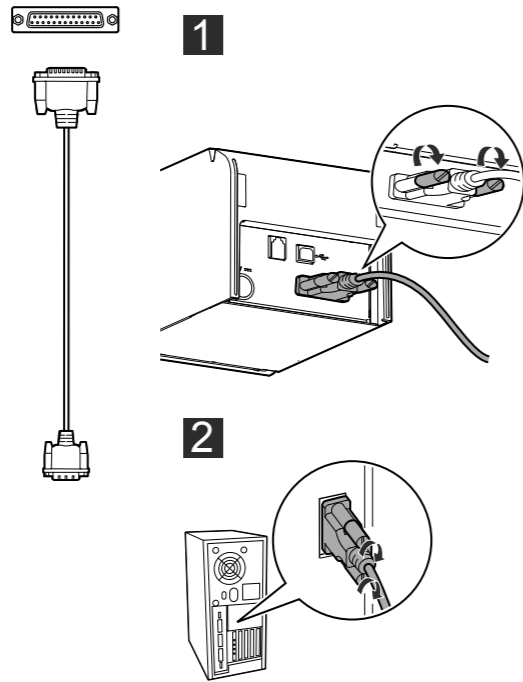
1

1

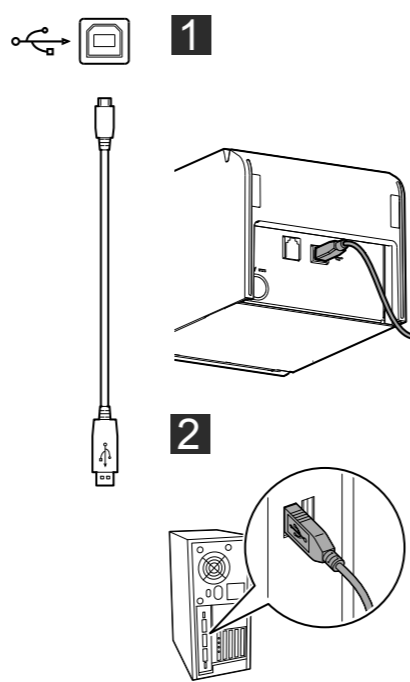


2

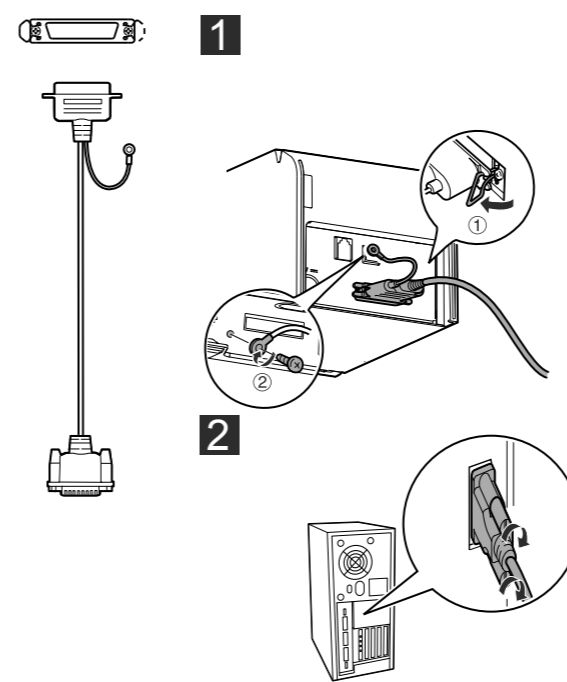
RS-232



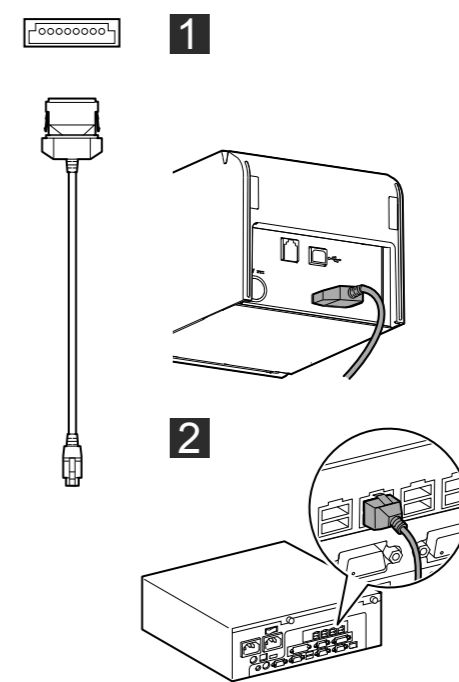
USB



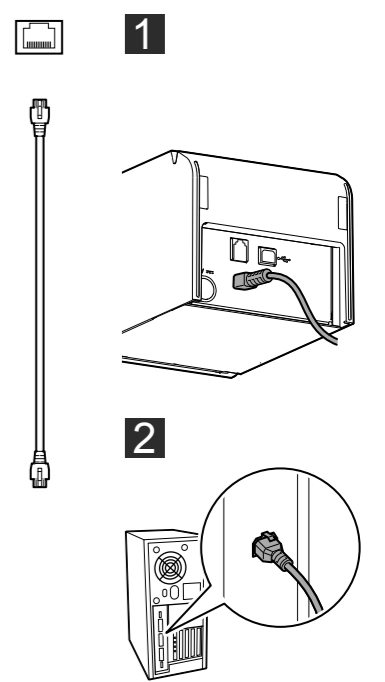
IEEE1284



USB Plus Power

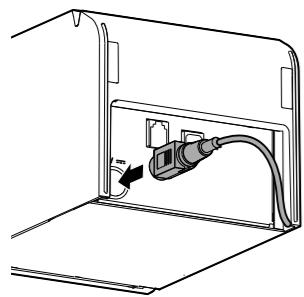


10/100BASE-TX

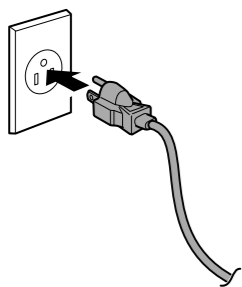


3

1

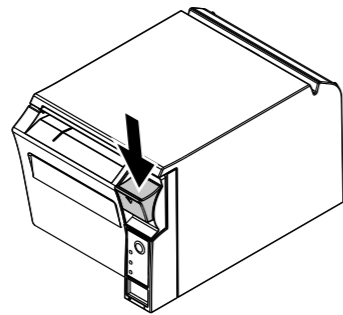


2

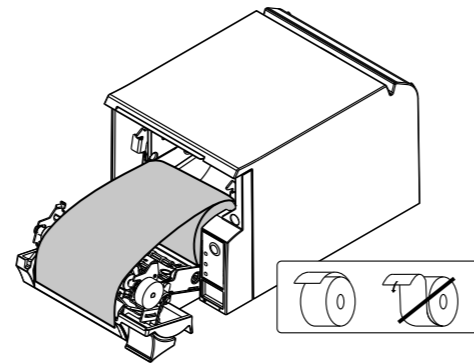


4

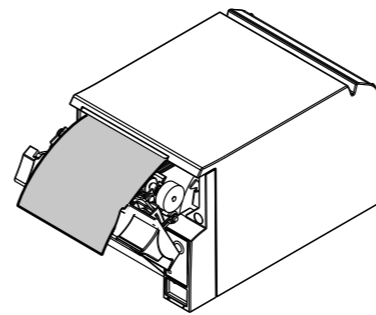
1



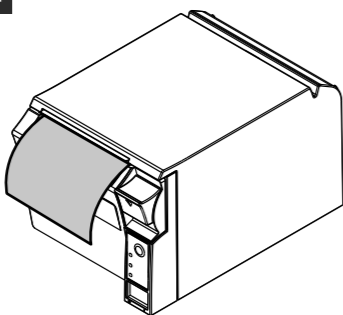
2



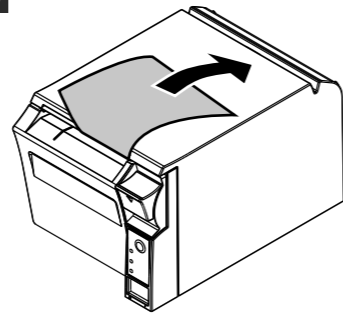
3



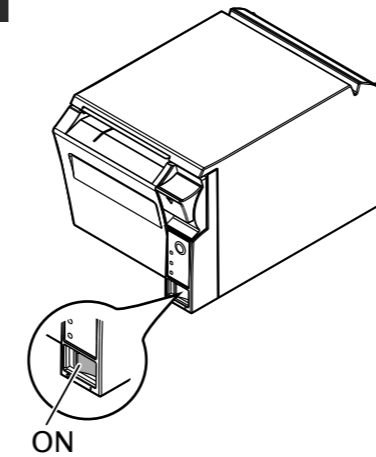
4



5

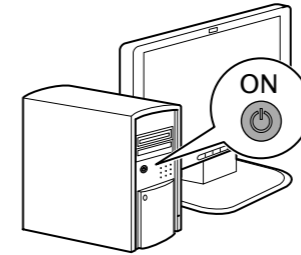


6

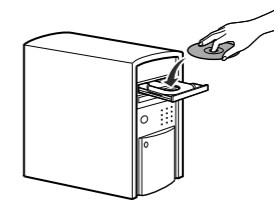


5

1



2



3



?

